

ZIPZÁRAS TEXTILÁRNYÉKOLO

PANOVISTA[®] MAX



atenád[®]
Minőségi Árnyékolástechnikai Termékek

PANOVISTA MAX - Mindent a panorámáért!



Üveg-üveg találkozású
ajtókhoz, ablakokhoz

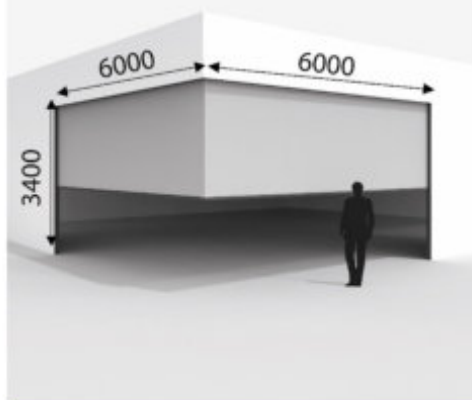
Tökéletesen elrejthető, zavaró
lefutó sínek, sodronyok nélkül,
így az épület részévé válik

Zavartalan kilátás,
maximális panoráma



Ideális választás olyan saroksorolt nyílászárók esetén,
melyek nincsenek ellátva saroksorolóval,
- üveg-üveg felülettel találkoznak,
- sarkoktól eltolható vagy sarokról nyíló megoldások.

PANOVISTA MAX - A SAROKILLESZTETT FIXSCREEN



A belga Renson diktálja ismét a divatot az árnyékolástechnikai iparágban, figyelembe véve a legújabb építészeti trendeket.

Hatalmas, sarokillesztett üveglakok, tökéletes panoráma, zavartalan kilátás, komfortosan árnyékolt belső tér, szélálló megoldás. Ezek a tényezők inspirálták leginkább az új PANOVISTA MAX alkotóit.

Előnyei:

- ☒ Az árnyékoló tökéletesen elrejtethető, az épület tömegének részévé tehető.
- ☒ A két szárny mozgása egyszerre történik, közös 90°-ban gérvágott záróléccel.
- ☒ A textil megvezetése a sarkokon zipzárral rögzül (Fixscreen® technológia alapján), és a falkávába rejtett lefutó sínekkel történik, így kizárható a zavaró fényrés és egy rendkívül szélálló árnyékolót kapunk.
- ☒ A speciális megvezetésnek köszönhetően az árnyékolóban a vászon mindig feszes és gyűrődésmentes.
- ☒ Mivel a vásznat az oldalsínek tartják végig és az alsó sín is kellő mértékben zárt, az árnyékoló működése nem zajos.
- ☒ Az alsó sín a párkányon egy tökéletes zárást biztosító záró profillal rendelkezik, ezáltal intenzív szellőztetést tesz lehetővé, de az árnyékoló teljesen leengedett állapotban biztosítja a rovarvédelmet is.
- ☒ A tok és az oldalsó lefutók láthatatlanul elrejtettek, de könnyedén hozzáférhetünk a textil tengelyéhez, illetve a motorhoz.
- ☒ Az árnyékolók szerkezetét az üvegszál erősítésű polyester textilek széles színválasztéka teszi teljessé, hogy azok kiegészítsék, vagy éppen kontrasztot teremtsenek az épülettel és segítsenek kellemes élet- és munkakörülményeket kialakítani.

(mm)	Panovista® Max
Tok (H x D)	150 x 155
Dőlésszög	90°
Maximum szélesség mezőnként	6 000
Maximum magasság mezőnként	3 400
Árnyékoló minimális szélessége	650 (motor nélküli oldalon) 850 (motor rögzítés oldalán)
Árnyékolt felület maximális mérete két mezővel, motoros mozgatással	22,4 m2 vezetékes vezérlésű motoros mozgatással 30,0 m2 rádiós motoros mozgatással
Záróléc (H x D)	46 x 30
Keskeny lefutósín C (W x D) - nem vakolható!	35 x 48
Mély/széles lefutósín D (W x D)	35 x 155
Szélállóság	Megfelel az EN 13561 (Szélállóság 2-es 3-as kategória) európai szabványnak, így a zörgő és foszladozó árnyékolók már a múlté lettek.
Szélállóság zárt pozícióban	WK3 Üveg felület előtt 90 km/h (szélérzékelő alkalmazása ajánlott)

Műszaki adatok:

A zárólécek egyszerre vezérelhetők.

A behúzó és lefutó szerkezet teljesen integrálva kerül beépítésre.

A behúzó szerkezetek a falüregben kerülnek elhelyezésre.

Felújítás során történő beépítés esetén a tokokat a homlokzathoz rögzítjük.

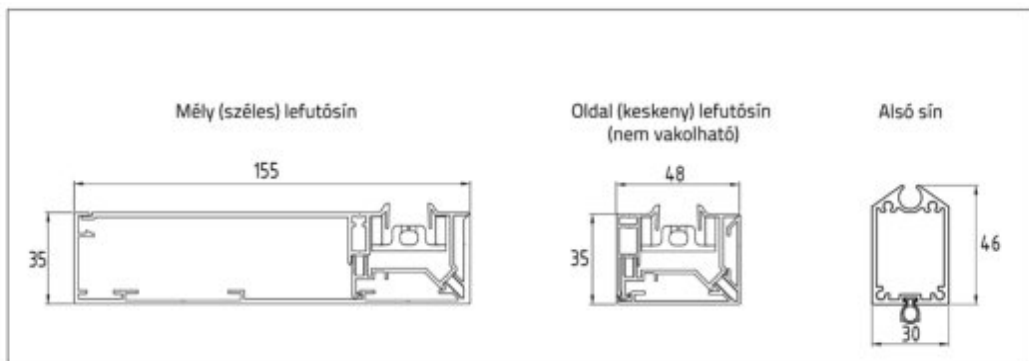
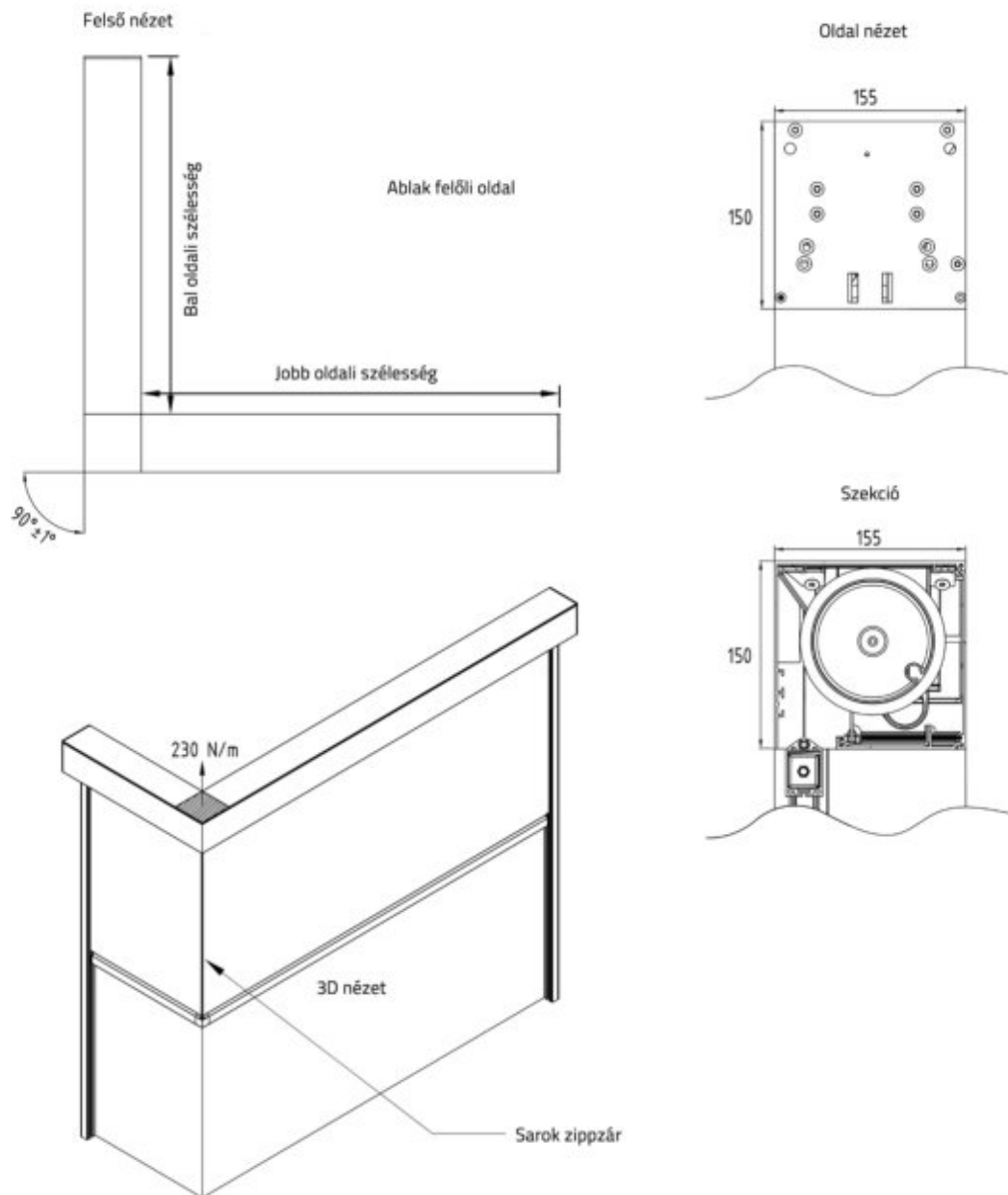
A záróléc teljesen felhúzható a tokba.

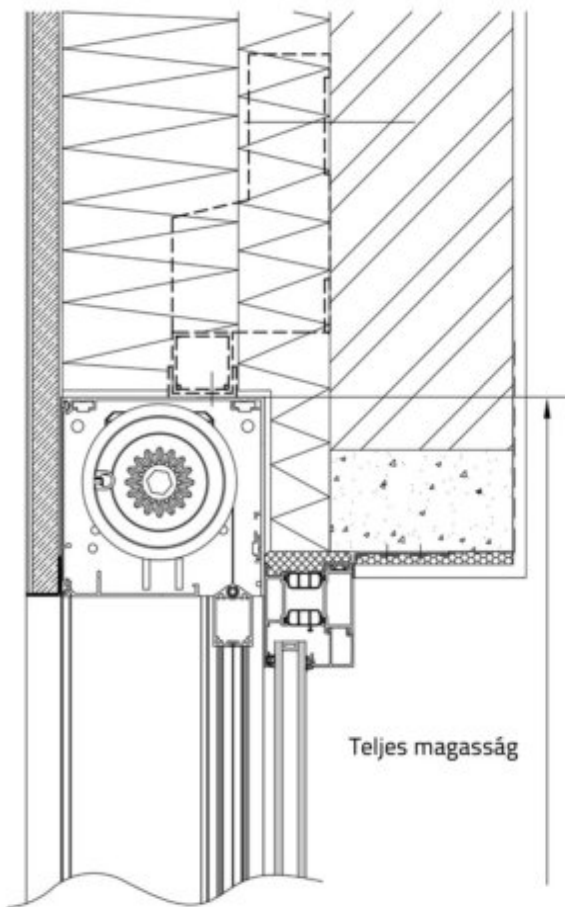
Sarokkialakítás estében nincs függőleges lefutó.

A profilok választhatók eloxált kivitelben vagy elérhetőek bármilyen RAL szín

Működtetés:

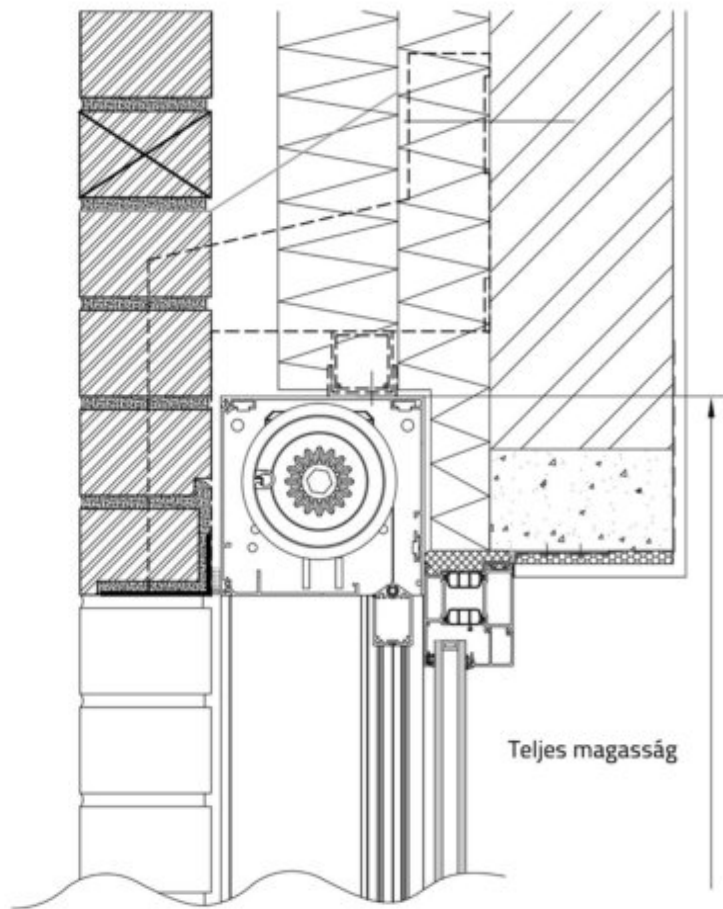
Elektromos motorral, rádiós vagy vezetékes kivitel.
Szélérzékelő ajánlott az árnyékolóhoz.





Teljes magasság

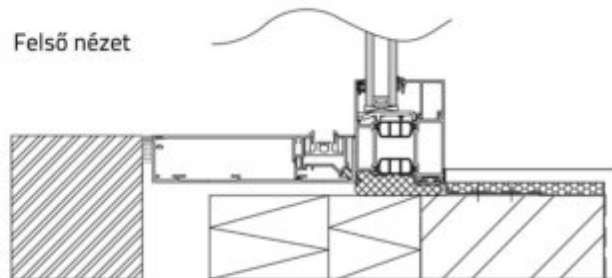
Tartó szerkezetet nem tartalmazza

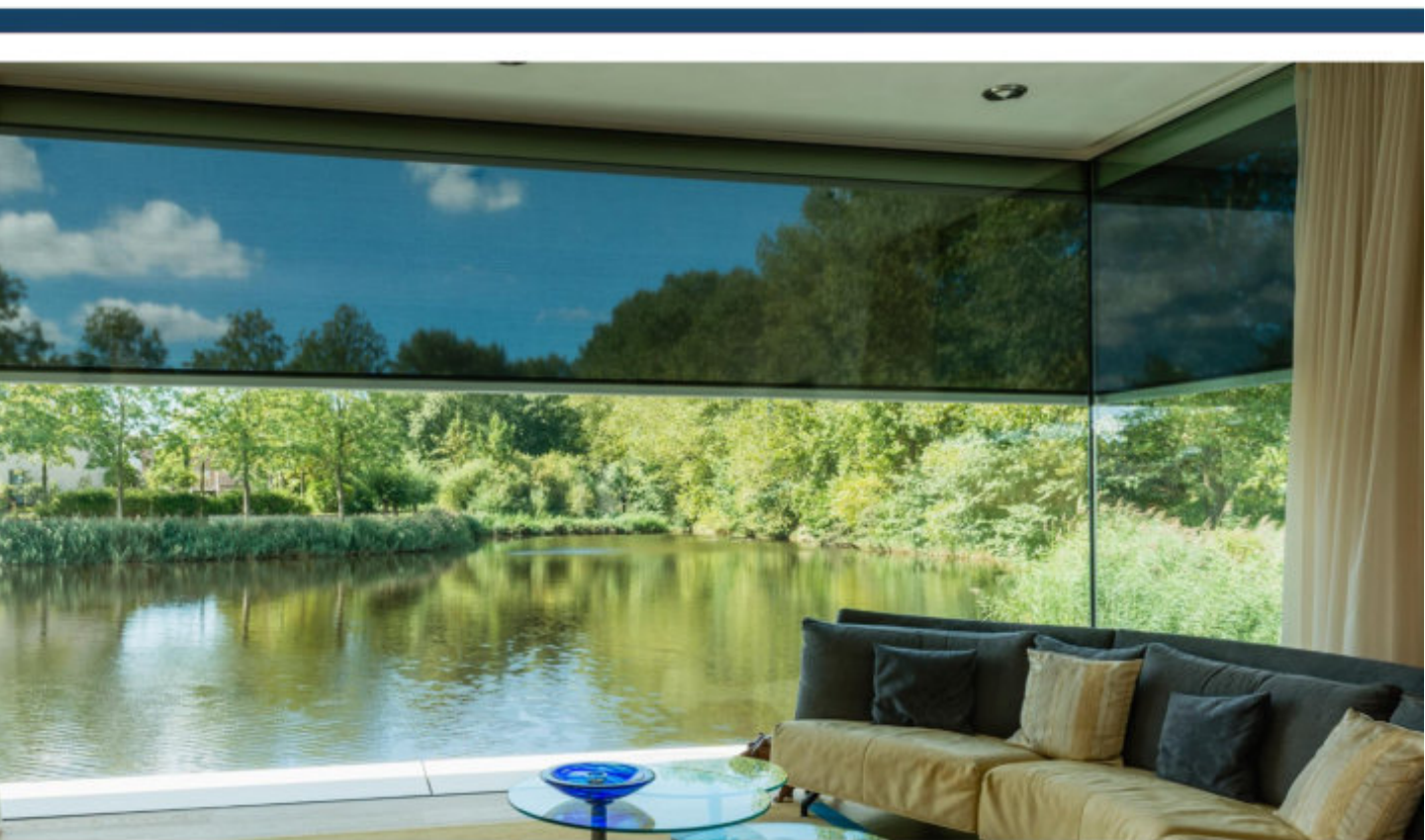


Teljes magasság



Felső nézet





Termékeink szerződött viszonteladó partnereinken keresztül kerülnek értékesítésre.

Bemutatótermünk:
2120 Dunakeszi, Pallag utca 47.
info@atenad.hu
Tel.: +36 27 547 670 Fax: +36 27 547 671



Az Ön viszonteladó partnere:

Herbavit Kereskedelmi és Szolgáltató Kft.
7150 Bonyhád, Perczel Mór út 84/B.
+36 74 550 085 | +36 74 550 084
info@hergroup.hu | www.hergroup.hu